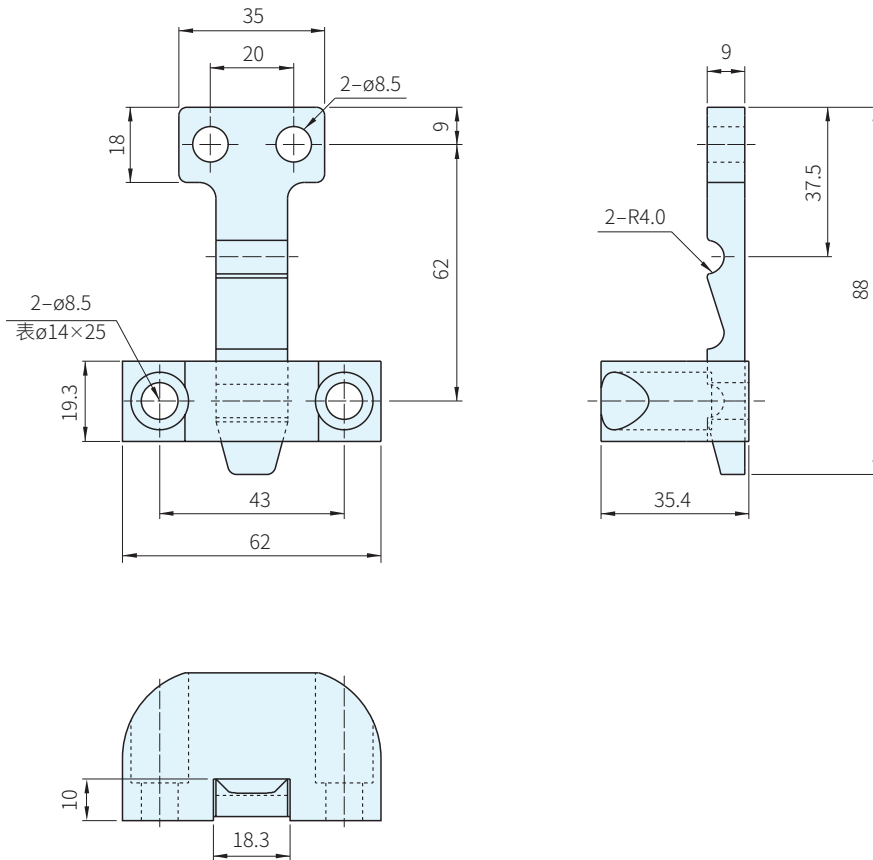


材質	硬度
SCM21	HRC60



品號	拉力 kgf	單價 (兩公兩母 / 組)
SLKD.001	300	.

PS. 備註

· 本產品以兩公兩母為一組販售

訂貨： 交期：

SLKD.001